

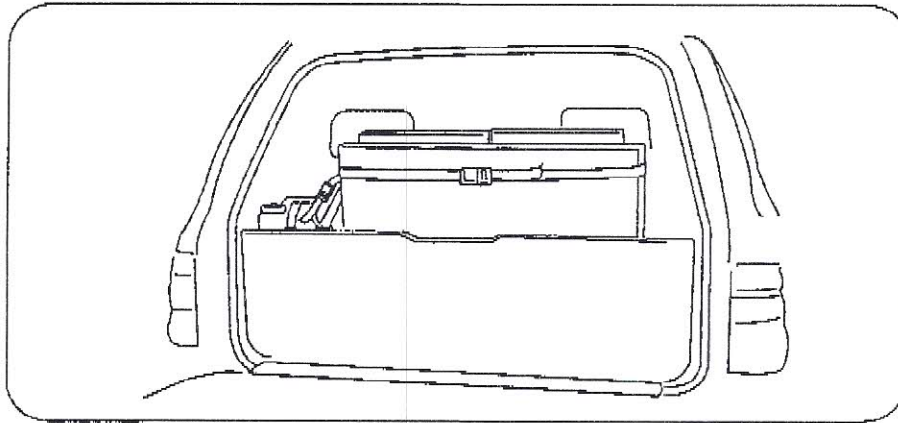
カタログNo. グレー =BC-438  
ベージュ=BC-439  
抗 菌=BC-442

# Bed Cruiser<sup>TM</sup>4

## 取扱説明書

ベッドクルーザー4 (グレー、ベージュ、抗菌)

トヨタランドクルーザー100 (乗車定員無変更)



**Bed Cruiser<sup>4</sup>** をお買い上げいただき、誠にありがとうございます。  
当商品を安全かつ、末永くご愛用いただくため、本取扱説明書をよくお読  
みになりご使用ください。また、読まれた後も、車検証と共に、大切  
に保管してください。

販売店様へ

この取扱説明書は、必ずお客様にお渡しくださいます様  
お願い申し上げます。



株式会社サン自動車工業

本社 157 東京都世田谷区鎌田3-18-1

Te l 03-3708-3333 Fa x 03-3708-3334

グレー =MSA98F03  
ベージュ=MSA98F04  
抗 菌=MSA98G02

# 取扱の前に本説明書を必ずお読みください！

## 《取扱に関する安全上の注意事項とお願い》

- 本取扱説明書には安全かつ、正しく商品を御使用していただくための注意事項を示してあります。よくお読みになって、内容を理解してからお使いください。
- 本製品を改造したり、加工を行うことは絶対にしないでください。
- 本製品の取付、取扱説明書の記載事項に従わない取扱を行った場合は、本製品の機能等を阻害するばかりでなく、車両等の不具合になる恐れがありますので絶対に行わないで下さい。
- 本製品の取付、取扱説明書の記載事項を守らなかったために発生した不具合につきましては、責任を負いかねます。
- この取扱説明書には、つぎのマークを使用しています。 **⚠警告** **⚠注意** は特に重要な事項です。必ず読んで守って御使用下さい。

### **⚠警告**

この表示が付いている説明は安全のために必ず守っていただきたい注意事項です。注意事項を守らない間違った取扱をされた場合、生命の危険、又は重大な傷害につながる恐れがあります。

### **⚠注意**

この表示が付いている説明は安全のために必ず守っていただきたい注意事項です。注意事項を守らない間違った取扱をされた場合、傷害や事故、につながる恐れがあります。

## 《車両運行に関する注意事項》

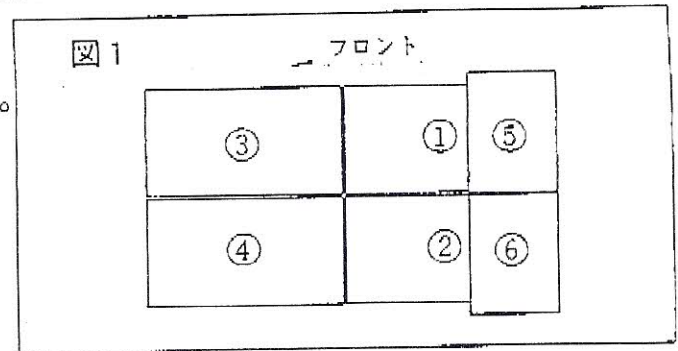
- 構造変更検査を受けてキャンピング車として登録を終えた車両から本製品を取り外すことは絶対に行わないで下さい。  
本製品を取り外すと、不正改造車になり、道路運送車両法、道路交通法等により、罰則の対象になります。

その他商品の使用方法や内容に不明な点がございましたら商品の購入先  
又は、当社までお問い合わせください。

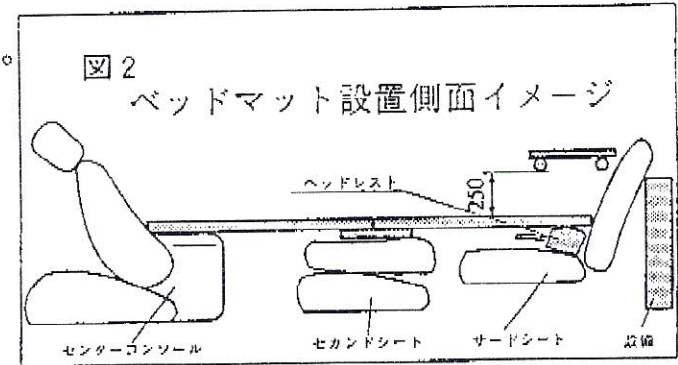
# A 就寝設備のセッティングと収納

## 1 下段ベットマットの設営

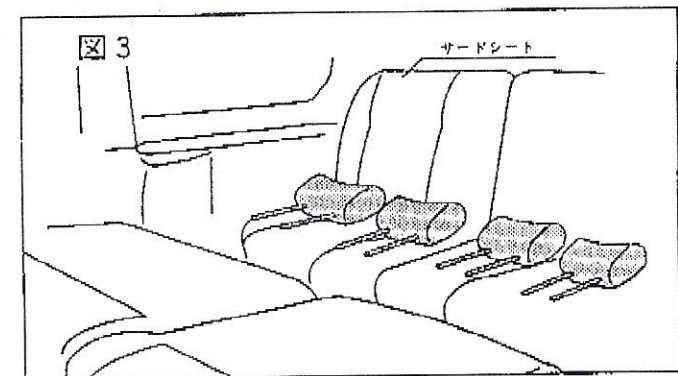
1) 図1の①②③④⑤⑥を番号順に取り付けます。



- 2) 完成時の設置イメージは図2の様になります。  
 3) ファーストシートを最前部に位置して背もたれを前に倒して下さい。  
 4) セカンドシートを倒して下さい。

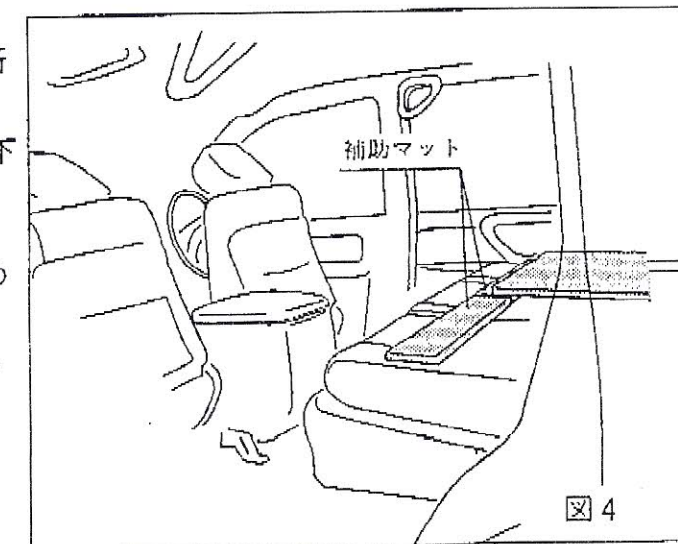


5) セカンドシート、サードシートのヘッドレストを取り外して、を図3の様にサードシートの座面に設置して下さい。

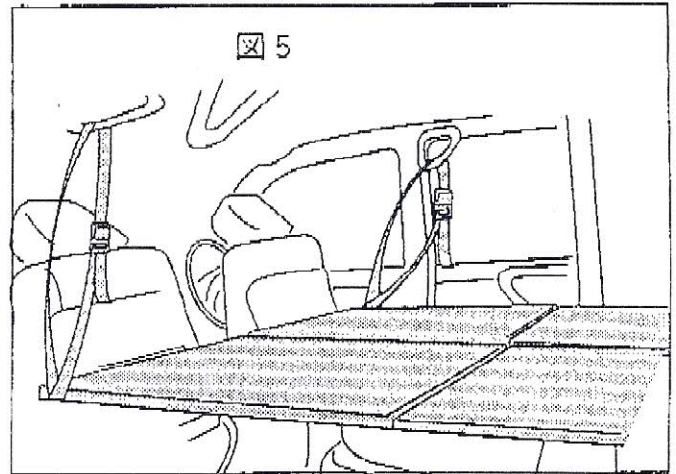


- 6) スペーサー用のマットを図4を参考に2カ所敷いて下さい。  
 7) そのうえにベットマット①②③④をのせて下さい。

注：尚キャンピングカー登録の条件を満たすためベットマットが大きく、車両内張りに干渉することがありますが不良品ではありませんのでご了承下さい。

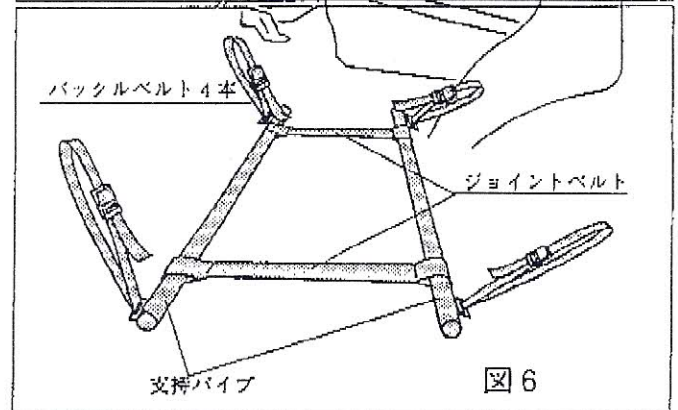


- 8) ③④ベッドマットの裏にはバックルベルトが取り付けられていますので図5を参考にアシストグリップに掛けて下さい。  
バックルベルトはベッドマットはね上がり防止の機能があります。
- 9) ①～④のベッドマットが平らになるようにスペーサーベッドマット位置とバックルベルトの長さ及びヘッドレスト位置を調節して下さい。

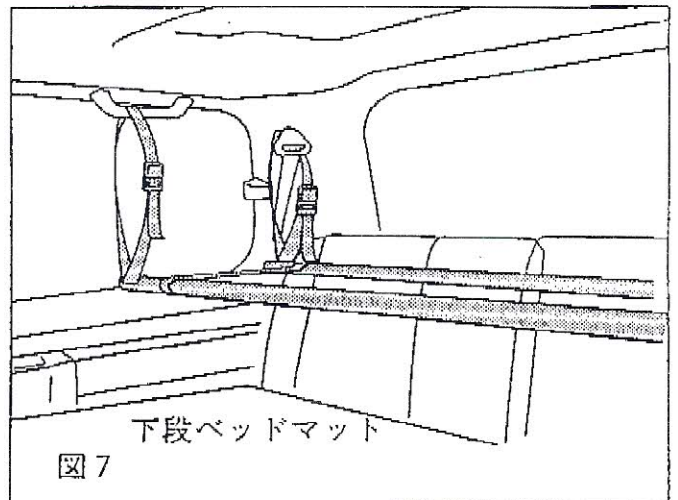


## 2 上段ベッドマットの設営

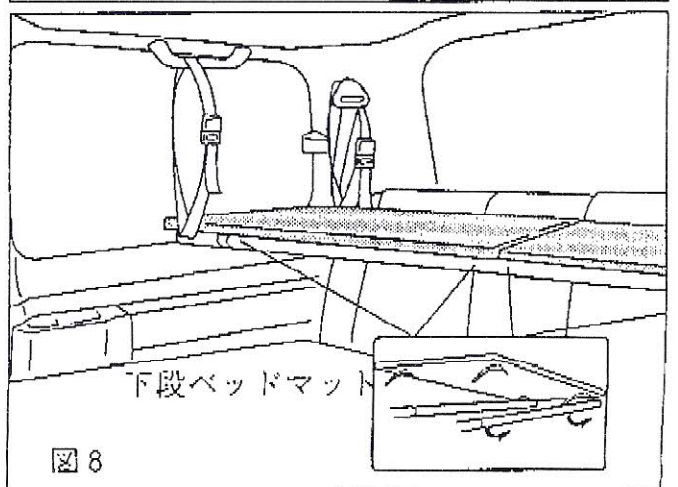
- 6) 図6を参考に補助パイプをジョイントベルトでつなぎます。
- 7) 図6を参考に補助パイプの両端にあるループにバックルベルトを通してください。



- 8) 図7を参考にバックルベルトをアシストグリップ及びシートベルトアンカーに掛けて下さい。



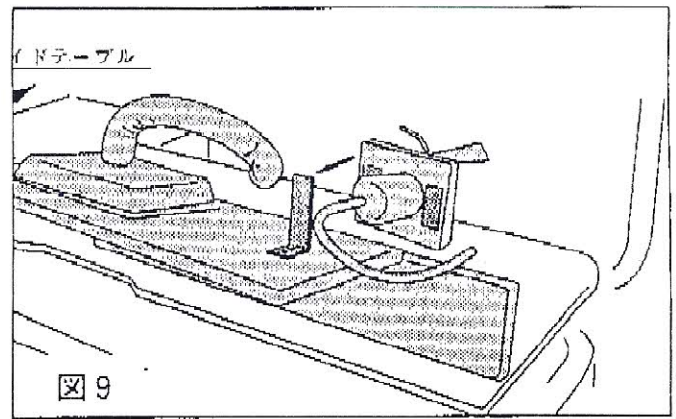
- 9) 図8を参考に8)で取り付けした支持パイプの上にベッドマット⑤⑥を乗せて下さい。  
ベッドマットの固定は図8枠内を参考にマット裏面に取り付けてあるマジックテープをパイプに巻き付けて固定して下さい。



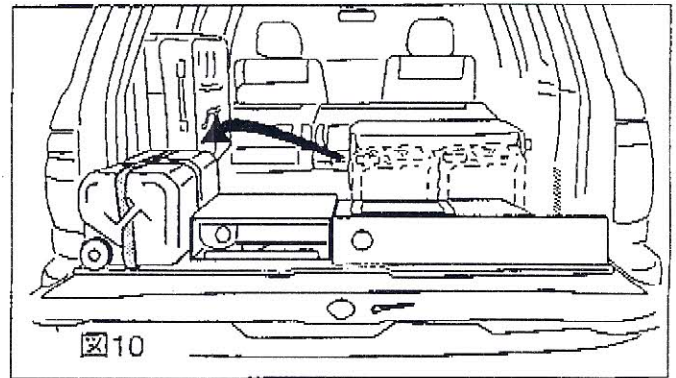
**△注意** 上段ベッドマットは、子供専用（1名30kg）です。大人は絶対に乗らないで下さい。  
上段ベッドマットは子供1名分のスペースを確保していますが余裕があるようであれば下段マットを使用して下さい。

### 3 走行時ベッドマットの収納

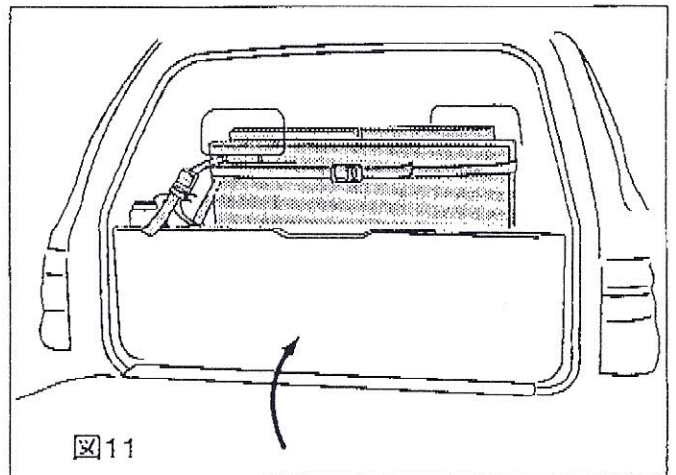
- 1) ポンプを使用していた場合は図9を参考にハンドポンプをサイドテーブル裏面に取り付けてあるステーに取り付けて下さい。



- 2) タンクを使用していた場合は図10を参考に給排水タンクをバックルベルトでくくりつけて下さい。  
給排水タンクの栓は確実に締めて下さい。



- 3) サードシートを着座できる状態にして下さい。
- 4) ベッドマット6枚全てをサードシート後ろに立てかけて、付属のバックルベルト(2300mm)で図11を参考に固定して下さい。
- 5) 図11を参考にキットパネルを起こして、左側に取り付けてあるバックルベルトをサードシートのヘッドレストにくくりつけて下さい。キットパネルの倒れ込み防止の機能があります。



#### △ 注意

- ベッドマットには、それぞれ設置位置があります。取扱説明書に従って間違いのないように設置してください。ベッドマットの固定が不十分ですと就寝時にベッドマットが外れて思わぬ事故の原因となります。
- ベッドマットは難燃性素材を使用していますが、就寝時の寝たばこはお止め下さい。商品の破損や事故の原因となります。
- ベッドの就寝定員は大人二名、子ども二名です。定員オーバーは、破損の原因となります。
- ベッドは就寝以外の目的で使用しないで下さい。又、ベッドマットの上で飛び跳ねたり、強い衝撃を与えたりしないで下さい、破損や、事故の原因となります。
- 就寝の際は一酸化炭素中毒等の防止の為、換気を十分行って下さい。
- 全ての設備の使用は必ず水平な場所に停車し、エンジンを切って使用して下さい。

